

日本製蓄電池たちの艱難辛苦（その2）

株式会社NTTファシリティーズ総合研究所
EHS&S研究センター 研究アドバイザー
尾形 努

2013年1月7日、米ボストン、ローガン空港にて、日本航空のボーイング787型機に搭載された電池の発火事故が発生した。さらに、同年1月16日には、全日空の山口宇部発羽田行きのボーイング787型機が、電池（メインバッテリー：図1）の不具合があるとの警告を受け、高松空港に緊急着陸した⁽¹⁾。

この航空重大インシデントに対し、運輸安全委員会は、2014年9月25日、「航空重大インシデント調査報告書」（以下、報告書）を公表した⁽²⁾ ⁽³⁾。報告書が公表された後、新聞が報告書の概要を報じており、一般読者にも理解できるよう、分かりやすく説明している⁽⁴⁾ ⁽⁵⁾ ⁽⁶⁾ ⁽⁷⁾。

本コラムでは、報告書を参考に、新聞では技術的に省略されているポイントや経緯について説明し、さらに運航再開に向けた是正措置⁽⁸⁾の概略に触れ、運航再開後の成田国際空港での電池不具合⁽⁹⁾から留意すべき点を述べ、3重の是正措置を施した⁽¹⁰⁾ ⁽¹¹⁾ ⁽¹²⁾ ⁽¹³⁾とは言え、電池セルの発熱原因が不明なまま、運航するにあたり、モニターシステムなどを充実することを提案する。

報告書では、電池不具合の原因を次のように説明している。

メインバッテリーの熱暴走は、6番セル（図2）がセル内部の発熱現象でベントしたことにより、熱伝播の起点となって発生したものと推定される。発熱により膨張したセルケースとブレースバー（図2）が接触してアース線を介して接地短絡（図2、図3、図4、図5参照）したことによりバッテリーボックス内に大電流が流れて、アーク放電が発生したことが、熱伝播を助長して熱暴走に至り、バッテリーの損傷を拡大させたものと推定される。6番セル内部の発熱現象は、内部短絡によるものと考えられるが、その発生機序を最終的に特定することはできなかった。

これだけでは、分かりにくいので、報告書を参考にして、以下、補足説明する。

正負極、電解液などを収納しているセルケースは金属製であるため、セルケースにも電位が生じている（図4）。また、バッテリーボックスは、アース（図2、図3）されてお

り、ブレースバー（図2）もアース電位になっている。このため、6番セルのセルケースが発熱により膨張し、ブレースバーに接触すると、アース線を介して短絡（図5）し、大電流が流れる。報告書では、6番セルのセルケースとブレースバーに、アーク放電による溶着が確認されていることから、短絡電流が断続的に流れ、アーク放電が発生したため、この放射熱により、周辺が高熱となり、6番セルを起点として、熱伝播が助長されて他セルも熱暴走に至ったと推定している。6番セルが内部短絡した理由は、セル内部での、①リチウム金属の析出、②金属片の混入、③セパレータの損傷の3種類が考えられるが、報告書では、内部短絡の可能性を示すまでにとどまり、内部短絡の発生機序を最終的に特定することはできなかった。このため、上記の要因以外の他の設計製造上の要因が、内部短絡の発生に関与した可能性を完全に否定できないとしている。

さらに、報告書では、次のような原因も挙げている。

本重大インシデントにおいては、1つのセルの内部短絡による発熱現象が他のセルに伝播してバッテリーの損傷を拡大させることとなったが、熱伝播に至ったことについては、同型バッテリーの開発時の試験において航空機への装備状態が適切に模擬されず、内部短絡の影響が過小評価されたことが関与したものと考えられる。

これも、報告書を参考に、以下の通り補足説明する。

同型バッテリーの開発時の試験では、バッテリーボックスとアース線（図3）との接続は行わず、2番セルに釘を刺す（内部短絡を模擬）ことにより行われた。この試験の結果、釘を刺したセルは煙を発生し、ベントしたが、他のセルは発煙もベントも発生せず、他のセルへの熱伝播は発生しなかった。これは、バッテリーボックスがアースされていないため、アースを介した短絡電流が流れず、アーク放電も起きなかったことによる。

この試験は、開発時のエンジニアリング試験として扱われ、試験結果はボーイング社により787型機のメインバッテリー用リチウムイオン電池の技術要求の明確化時に米国連邦航空局（FAA：Federal Aviation Administration）への安全勧告（Safety Recommendation）の説明に使用された。その結果、内部短絡（釘刺し）試験は、型式証明（TC：Type Certification）における試験には含まれないこととなった。

事故発生後の調査⁽²⁾⁽³⁾では、機体搭載時の状況を模擬し、バッテリーボックスをアース線に接続した状態で、再現実験を行った結果、釘刺しを行った電池セルを起点として他セルに熱伝播が発生し、熱暴走が再現された。また、バッテリーボックスをアース線に接続しない状態で、再現実験を行った結果、釘刺しを行った電池セルのみがベントしたが、他のセルへの熱伝播は発生しなかった。

つまり、報告書ではバッテリーボックスのアース線への接続の有無は、安全性確認試験を行う上で非常に重要であったにも拘わらず、アースしない状態で試験を行った結果から、熱伝播は起きないと判断し、電池セルの内部短絡を過小評価してしまったと説明している。

なお、米国国家運輸安全委員会（NTSB：National Transportation Safety Board）は、米国連邦航空局（FAA：Federal Aviation Administration）への安全勧告（Safety Recommendation）⁽¹⁴⁾の中で、電池セルの内部短絡の過小評価について、上記と同様の経緯を説明し、1個のセルの熱暴走が他セルに熱伝播しないことを確認できる試験法の確立などを要請している。

そして、報告書は、FAAが講ずべき措置として、次のような内容を挙げている（一部抜粋）。

- LIB(リチウムイオン電池)試験において電気的環境が適切に模擬されるように、技術基準を見直し、必要があれば技術基準の改正を行うこと。
- 同型式機のTCにおいて、セル間の熱伝播リスクが適切に評価されているか見直しを行うこと。

また、ボーイング社に対して、次のような要請をしている（一部抜粋）。

- (電極) エレメントの不均一な成形及び他の製造工程に起因する事象(注1)との関連の可能性も踏まえ、内部短絡の発生機序について更に調査を継続すること。また、その結果を踏まえ、さらなるLIBの品質と信頼性の向上を図るとともに、温度等のLIBの運用条件(注2)についても見直しを行うこと。

(注1) 負極板のしわや、正負極間に不均一な間隙が確認されている。また、電池メーカーは否定しているものの、2つのセル内部から金属片が発見されている。このため、報告書ではセル内部に金属片が混入していた可能性を完全に否定できないとしている。

(注2) これまでに発生した類似3事案全てが1月の寒冷期に発生していること、及び低温環境はリチウム金属の析出を助長すると言われていたことから、地上係留中の低温環境が内部短絡に関与した可能性が考えられる。

ところで、ボーイング787型機の運航は、報告書が公表される1年以上前の2013年6月に、是正措置を施した上で再開されている。

運航再開に至る経緯を振り返ってみると、NTSB、FAAと連携しながら、ボーイング社が、是正措置を明らかにし⁽⁸⁾ ⁽⁸⁻¹⁾、確認試験を行い、2013年6月、運航再開に至った⁽¹¹⁾ ⁽¹⁵⁾ ⁽¹⁶⁾。

国土交通省航空局から公表されている資料⁽⁸⁾によれば、18項目の是正措置が提示されている。是正措置の詳しい内容は、参考引用文献(8)のほか、日本航空、全日空が参考引用文献(10)、(17)～(24)にて説明しているため、本コラムでは詳細説明は行わないが、大きく分類すると、①セル、バッテリーケース関連の絶縁処理、②バッテリーケースなどへの排水口の設置、③バッテリーケースへのガス排出口の設置やガス配管の設置、④バッテリー充電装置の改良、過放電などに対する保護機能の強化、⑤バッテリーを覆う箱の設置、⑥バッテリーケース内配線の耐熱処理、セル電極接続ナットの締め付けトルクの適正化、⑦セル及びバッテリーの完成検査厳格化、製造時における品質管理等の強化、となっている。

ボーイング787型機の運航再開に向けた是正措置に対し、松本浩司氏は、NHK時論公論「B787運航再開へ 安全は確保されたのか」⁽²⁵⁾の中で、航空工学やバッテリーの分野の第一線の専門家5人に聞いた話を次のように紹介している。

専門家4人は、「対策は「きわめて「妥当」、あるいは「妥当だ」と評価している。…途中略…。5人のうちバッテリーの専門家の一人は、「ボーイング社も当局も運航を再開させたいということが先に来ている印象で、原因究明を急いでもらいたい」と注文をつけた。

また、国土交通省 太田大臣は、2013年4月26日の大臣会見⁽¹¹⁾で、「原因究明がなされていない中での運航再開は、利用者の不安、不信感というものが拭えないのではないかと」の質疑に対し、概略、以下のように説明している。

ボーイング社は約100項目の想定される原因を洗い出し、それらから原因として可能性のある80項目に絞り込み、3段階の是正措置を策定している。具体的に1つ目は、1個のセルの発熱防止対策、そして2つ目には、バッテリーセルに加熱が発生した場合における他のセルへの熱の伝播への対策、そして3つ目には、万一、バッテリーセル間で熱が伝播した場合における火災等の防止である。従って国土交通省としては、この是正措置により、万全の再発防止が図られるものと考えている。

ところが、運航再開して、約7ヵ月経過した後、2014年1月14日、日本経済新聞は「成

田で「787」白煙 日航機、出発準備中に「バッテリー不具合表示」との見出しで、バッテリーのトラブルを報じた⁽²⁶⁾。

これに対し、国土交通省太田大臣は、2014年1月17日の大臣会見の質疑応答の中で、概略、次のように回答している⁽¹²⁾。

3重の安全対策措置を実施し、運航を再開している。今回は、それが功を奏し、8個あるバッテリーセルのうち、発熱したのはそのうちの1個に限定されている可能性が高い。本事案発生の状況からバッテリーの機能は一定程度維持できたものと考えており、万一運航中に発生した場合にも同バッテリーが必要な電源を供給できることから、安全な運航に支障がないと考えている。最初の電池が発熱するのを防止できていない件については、調査をしていく。

その後、日本経済新聞は、2014年2月22日、国交省幹部の「改修が功を奏した」とする発言を紹介し、セルが過熱した原因は不明であり、同省は原因究明を続けると報じている⁽⁹⁾。

なお、報告書では、本件について、以下のように説明している。

平成26年1月14日、成田国際空港に駐機していた運航準備中の同型機において、メインバッテリーの5番セルがベントした。本件については航空局が調査を実施中であるが、今までの調査によると、セルはベントしたが熱伝播は発生せず、電解液等の内容物はバッテリーを覆う箱の中に閉じ込められ、セルケースとプレースバーの間のアーク放電も発生しなかった。噴出ガスはそれを逃がすための配管により機外に排出された。

5番セルの分解試験を行った結果、負極にしわが形成されているのが確認され、電極板上からリチウム蓄積物の初期生成物が観測されている。また、セパレータからは金属片が見つまっているが、電池メーカーはセル分解中にセルケース等の材料から細かい金属片が内部に付着した可能性が高いとの見解を示している。

そして、国土交通省太田大臣は、報告書が公表された翌日の2014年9月26日の大臣会見⁽¹³⁾で、「6番セルが発熱した根本原因が不明なこと、および運航再開後の成田国際航空での事案」に関し質疑があり、「調査は継続するが、成田国際航空の事案は3重の是正装置が功を奏したことから、運航を承認している判断は変わらない」と回答している。

2013年4月26日の国土交通省太田大臣会見⁽¹¹⁾、JAL、ANAの運航再開の説明⁽²⁾

7) (20)によれば、作動状態のバッテリーをモニターし、一定時間ごとにバッテリーを機体から取りおろして、健全性を確認することになっているが、平成26年1月14日の成田国際空港での電池不具合によって、皮肉にも是正策の一部が有効であったことが確認できた一方、モニター機能に問題があったということが分かったとは言えないだろうか。セルの発熱原因が不明である現在、モニター機能を万全にしておく必要があるのではないか。

報告書では、セルの発熱の原因は内部短絡の可能性が高いと説明しているが、内部短絡を事前に検知できる方法はないのだろうか。

内部短絡を事前に検知することは難しく、検知できたとしても熱暴走を止める時間がない⁽¹⁴⁾ ⁽²⁸⁾と主張している組織や技術者がいる一方で、以下のように内部短絡の検出技術を開発している組織や技術者がいる。

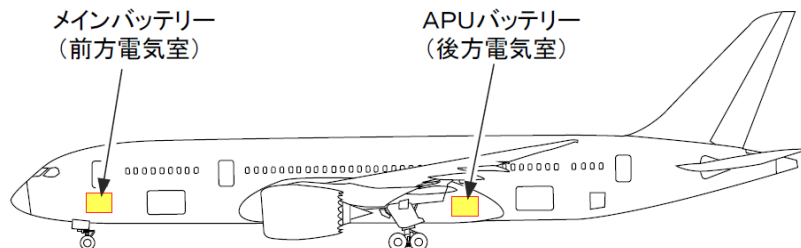
例えば、TIAX LLCは、46th Power Sources Conference(2014年6月)にて、「Lithium-Ion Battery Safety: Detection of Developing Internal Shorts and Suppression of Thermal Runaway (リチウムイオン電池の安全性：進行中の内部短絡の検出と熱暴走の抑制)」⁽²⁹⁾を発表し、米国特許「System and methods for detection of internal shorts in batteries (US 20140266229 A1) (電池内部短絡の検出システムと方法)」を出願している⁽³⁰⁾。また、最近、TIAX LLCは、2014年11月13日、14日にワシントンDCで開催される「5th Annual Knowledge Foundation Battery Safety Conference (電池安全国際会議)」⁽²⁸⁾にて、「Technologies for Detection and Intervention of Internal Short Circuits in Li-Ion Batteries (リチウムイオン電池の内部短絡回路の検出と対処技術)」を発表している。なお、同会議では、ボーイング787型機のバッテリー事故に関し、基調講演「Risks of Lithium Batteries in Air Transportation (航空輸送におけるリチウム電池のリスク)」と4件の発表ほか、「Lithium-Ion Batteries in Aviation: Boston and Takamatsu 787 Boeing Dreamliner Battery Failure Investigations (航空におけるリチウムイオン電池：ボストンと高松の787型ドリームライナーの電池事故調査)」が発表され、本事故に関する議論が行われている。

日本では、三洋電機が国内特許「バッテリーシステム及びこれを備える車両並びにバッテリーシステムの内部短絡検出方法(特開2011-135656)」⁽³¹⁾を出願し、米国特許「Battery system and method for detecting internal short circuit in battery system (US 8643332 B2) (電池システムの内部短絡回路の検出方法とシステム)」⁽³²⁾が認定されている。また、日産自動車の国内特許「組電池の異常検出装置(特許第3697724号)」⁽³³⁾が特許登録されている。

今後、リチウムイオン電池は、携帯端末、ノートPCなどの小型電池分野ほか、車載用電池、建機などの産業用電池、家庭用蓄電池、系統安定化用蓄電池などの用途として、市場が増加していくことが予想される⁽³⁴⁾が、ボーイング787型機の電池事故のように、内部短絡がトリガーとなり熱暴走が起きるという可能性を、恐らくゼロにはできないであろう。事故が発生すると、原因が判明後に是正措置して運用をする場合と、今回のように是正措置が先行して、原因が不明のまま運航が継続される場合がある。どちらの場合も、ユーザーやメーカーは疲弊し、特に後者の場合は、利用者の安全性が問われることになる。このため、内部短絡の検知技術により、事前に熱暴走を回避することが必要になってくる。

そこで、内部短絡の検知技術の開発を行い、その成果を使ったモニターシステムを開発するためのコンソーシアムを発足させることを提案する(図6)。モニターシステムでは、自動的に内部短絡の検知情報を蓄積・分析することにより、結果をメーカー、ユーザーに通知し、通知を受け取ったメーカーは、ユーザーと連携して、至急改修することにより、事前に事故を回避する。

前回の「日本製蓄電池たちの艱難辛苦」⁽¹⁾で報告したように、万一熱暴走が起きた場合、リコール、そして賠償やその後の対応でメーカーは疲弊してしまうため、このような事態になる前に、回避する手段が必要である。なお、市場に出す前に、釘刺し試験⁽³⁵⁾⁽³⁶⁾などを行い、事前に安全性を確認する必要があることは言うまでもない。



• メインバッテリーの主な用途

- 地上での起動電源
- 飛行中に発電機からの電源が使用できなくなった場合の非常用の電源供給

など

※ エンジン始動後は、発電機により機体システムに電気を供給するため、通常メインバッテリーは使用しない。

• APUバッテリーの主な用途

- APUの始動
- APUコントローラへの電源供給
- 地上牽引時の翼端灯の点灯

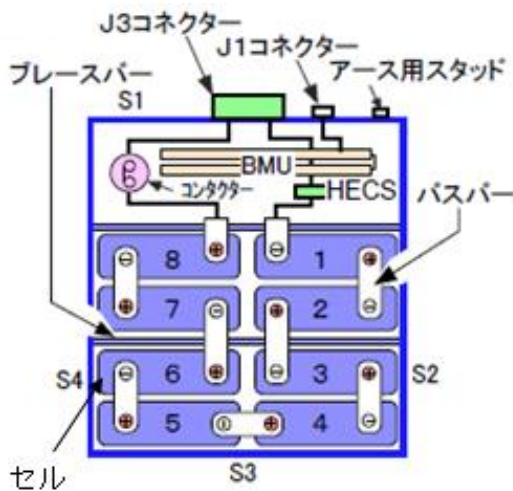
A P U : : Auxiliary Power Unit

図1 バッテリー搭載位置

(運輸安全委員会：「航空重大インシデント調査報告書 説明資料」p.2、国土交通省 航空局：「ボーイング787型機の運航再開について」p.6から作成)

<http://www.mlit.go.jp/jtsb/aircraft/p-pdf/AI2014-4-3-p.pdf>

<http://www.mlit.go.jp/common/001002893.pdf>



• 性能

- 公称DC電圧 : 29.6 V
- 公称容量 : 75 Ah
- 重量 : 28.5 kg
- 運用温度範囲 : -18 °C ~ 70 °C

図2 バッテリー構成品

(運輸安全委員会：「航空重大インシデント調査報告書 説明資料」p.3から作成)

<http://www.mlit.go.jp/jtsb/aircraft/p-pdf/AI2014-4-3-p.pdf>

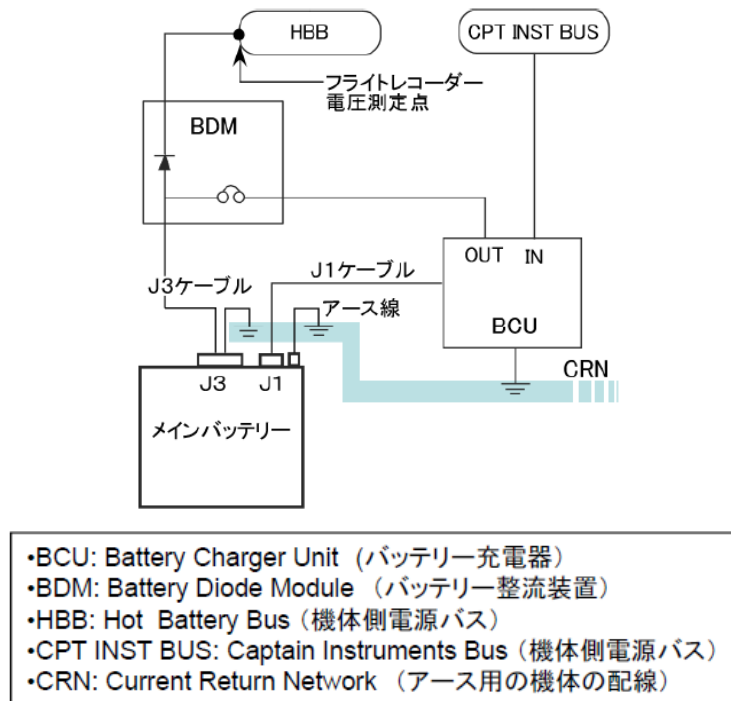


図3 メインバッテリー接続図

(運輸安全委員会 : 「航空重大インシデント調査報告書 説明資料」 p. 3 から作成)

<http://www.mlit.go.jp/jtsb/aircraft/p-pdf/AI2014-4-3-p.pdf>

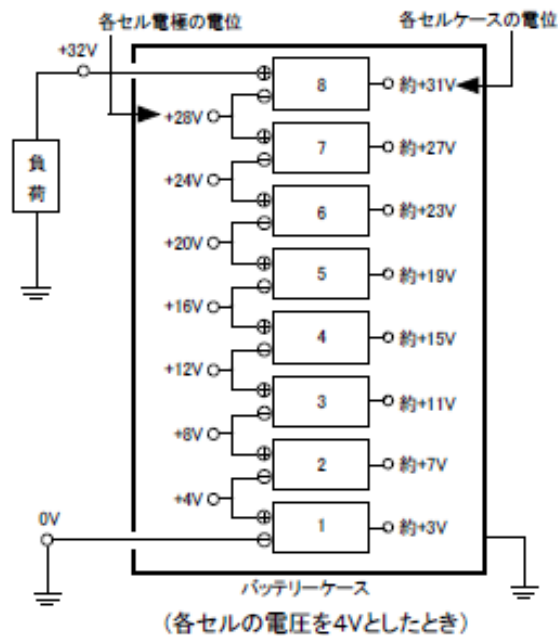


図4 セルケースの電位

(運輸安全委員会 : 「航空重大インシデント調査報告書 説明資料」 p. 3 から作成)

<http://www.mlit.go.jp/jtsb/aircraft/p-pdf/AI2014-4-3-p.pdf>

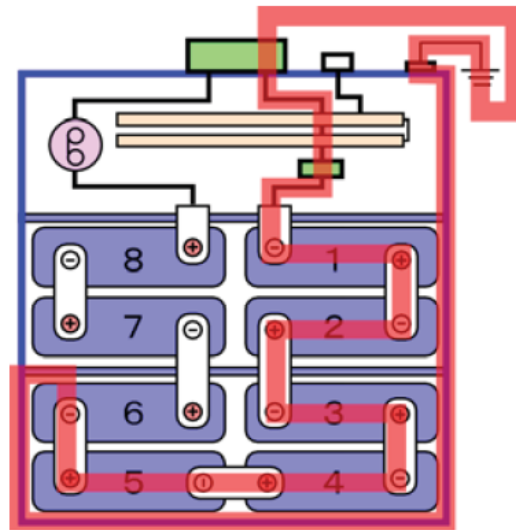


図5 短絡時の回路

(運輸安全委員会：「航空重大インシデント調査報告書」p. 68)

<http://www.mlit.go.jp/jtsb/aircraft/rep-inci/AI2014-4-3-JA804A.pdf>

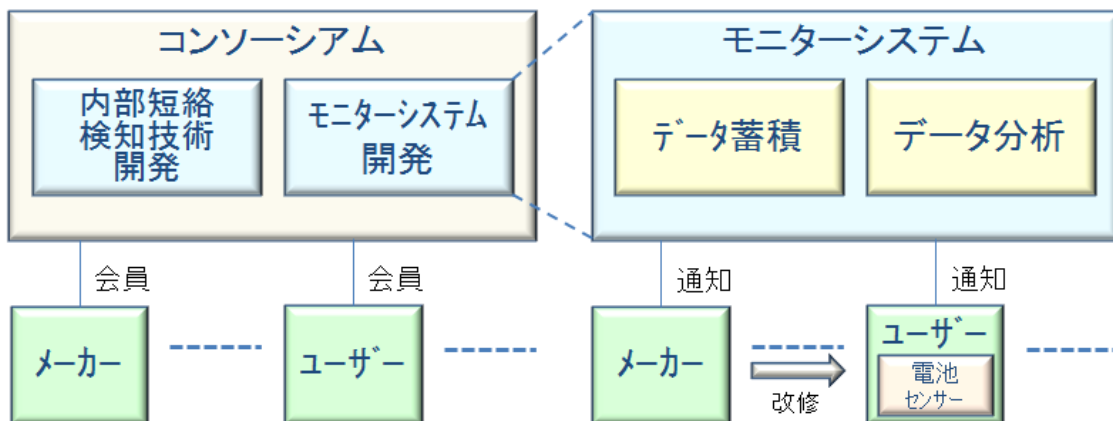


図6 内部短絡の検知技術開発とモニターシステムの開発

【参考引用文献】

- (1) 尾形努：「日本製蓄電池たちの艱難辛苦」NTT ファシリティーズ総研 EHS&S 研究センター E研コラム 2013年4月8日
http://www.ntt-fsoken.co.jp/ehs_and_s/column/pdf/column_201304_ogata.pdf
- (2) 国土交通省 運輸安全委員会：「航空重大インシデント調査報告書」2014年9月29日
<http://www.mlit.go.jp/jtsb/aircraft/rep-inci/AI2014-4-3-JA804A.pdf>
- (3) 国土交通省 運輸安全委員会：「航空重大インシデント調査報告書 説明資料」2014年9月
<http://www.mlit.go.jp/jtsb/aircraft/p-pdf/AI2014-4-3-p.pdf>
- (4) 日本経済新聞：「バッテリーに大電流 B787 発煙、電池ショートで 運輸安全委最終報告書」2014年9月25日
- (5) 読賣新聞：「発煙トラブル B787 電池が熱暴走 安全委調査 ショート原因未特定」2014年9月25日
- (6) 読賣新聞：「B787 トラブル バッテリー改善案を追認」2014年9月25日
- (7) 読賣新聞：「B787 トラブル 電池内に金属片混入か 安全委が報告書 メーカーは反論」2014年9月26日
- (8) 国土交通省 航空局：「ボーイング 787 型機の運航再開について」2013年6月21日
<http://www.mlit.go.jp/common/001002893.pdf>
- (8-1) Boeing：「Boeing Provides Details on 787 Battery Improvements」2013年3月14日
<http://boeing.mediaroom.com/2013-03-14-Boeing-Provides-Details-on-787-Battery-Improvements>
- (9) 日本経済新聞：「バッテリー、異常高温 日航 787 白煙 システムは機能維持 国交省」2014年2月22日
- (10) JAL：「ボーイング社が講じた多階層の不具合防止対策」
<http://www.jal.com/ja/flight/boeing787/countermeasure/cause02.html>
- (11) 国土交通省 太田大臣会見要旨：「ボーイング 787 型機の運航再開についての質疑応答など」2013年4月26日
<http://www.mlit.go.jp/report/interview/daijin130426.html>
- (12) 国土交通省 太田大臣会見要旨：「2014年1月14日、成田空港で発生したボーイング 787 型機のバッテリーの不具合についての質疑応答など」2014年1月17日
<http://www.mlit.go.jp/report/interview/daijin140117.html>
- (13) 国土交通省 太田大臣会見要旨：「ボーイング 787 型機の高松での重大インシデントについての、運輸安全委員会の最終報告についての質疑応答など」2014年9月26日

- <http://www.mlit.go.jp/report/interview/daijin140117.html>
- (14) NTSB : 「Safety Recommendation」 2014 年 5 月 22 日
<http://www.nts.gov/doclib/recletters/2014/A-14-032-036.pdf>
- (15) 国土交通省 : 「ボーイング 787 型機の運航再開を認める耐空性改善通報の発行と航空会社に対する同型機の安全・安心の確保の要請について」 2013 年 4 月 26 日
http://www.mlit.go.jp/report/press/kouku11_hh_000045.html
- (16) 国土交通省航空局 : 「航空輸送の安全にかかわる情報」(平成 24 年度分) 2013 年 6 月
<http://www.mlit.go.jp/common/001002536.pdf>
- (17) JAL : 「バッテリー不具合の再発防止策」
<http://www.jal.com/ja/flight/boeing787/countermeasure/>
- (18) JAL : 「原因の洗い出しと講じられた対策」
<http://www.jal.com/ja/flight/boeing787/countermeasure/everything.html>
- (19) JAL : 「洗い出された約 80 項目の原因」
<http://www.jal.com/ja/flight/boeing787/countermeasure/cause80.html>
- (20) ANA : 「ボーイング 787 型機 ANA からのお知らせ」
<https://www.ana.co.jp/share/boeing787info/>
- (21) ANA : 「バッテリー改良の詳細内容」
https://www.ana.co.jp/share/boeing787info/popup01.html#POP01_01
- (22) ANA : 「充電器改良の詳細内容」
https://www.ana.co.jp/share/boeing787info/popup01.html#POP01_02
- (23) ANA : 「格納容器設置の詳細内容」
https://www.ana.co.jp/share/boeing787info/popup01.html#POP01_03
- (24) ANA : バッテリー改修後の定期チェックについて
<https://www.ana.co.jp/topics/notice130823/>
- (25) 松本浩司 : 「時論公論「787 運航再開へ 安全は確保されたのか」」NHK 解説委員室 アーカイブス 2013 年 4 月 27 日
<http://www.nhk.or.jp/kaisetsu-blog/100/154343.html>
- (26) 日本経済新聞 : 「成田で「787」白煙 日航機、出発準備中に バッテリー不具合表示」 2014 年 1 月 15 日
- (27) JAL : 「当社の対応」
<http://www.jal.com/ja/flight/boeing787/correspondence/>
- (28) 5th Annual Knowledge Foundation Battery Safety Conference
<http://www.knowledgefoundation.com/battery-safety/>
- (29) Christopher McCoy, Suresh Sriramulu, Richard Stringfellow, David Ofer and Brian Barnett : 「Lithium-Ion Battery Safety: Detection of Developing Internal Shorts

- and Suppression of Thermal Runaway」46th Power Sources Symposium session 4
2014年6月
<http://www.camxpower.com/wp-content/uploads/4-6.pdf>
- (30) Tiax Llc : 「System and methods for detection of internal shorts in batteries」
US 20140266229 A1 【公開日】2014年9月18日
- (31) 三洋電機 : 「バッテリーシステム及びこれを備える車両並びにバッテリーシステムの内部
短絡検出方法」特開 2011-135656 【公開日】2011年7月7日
- (32) 三洋電機 : 「Battery system and method for detecting internal short circuit in
battery system」 US 8643332 B2 【公開日】2014年2月4日
- (33) 日産自動車 : 「組電池の異常検出装置」特許第 3697724 号 【登録日】2005年7月
15日
- (34) 日本政策投資銀行 関西支店 : 「(関西バッテリーレポートシリーズ) 蓄電池産業の現
状と発展に向けた考察 スマートハウス・スマートコミュニティを始めとした新規
アプリケーションの確立が関西の蓄電池産業を活性化させる」2013年3月
http://www.dbj.jp/pdf/investigate/area/kansai/pdf_all/kansai1303_01.pdf
- (35) NTT ファシリティーズ総研 磯部武文、荒川正泰 : 「市販リチウムイオン電池の釘刺
し試験法に関する考察 (その4)」Annual Report No. 24, pp. 73~77, 2013年6月
http://www.ntt-fsoken.co.jp/research/pdf/2013_12.pdf
- (36) NTT ファシリティーズ総研 磯部武文、荒川正泰 : 「市販リチウムイオン電池の釘刺
し試験法に関する考察 (その5)」Annual Report No. 25, pp. 67~71, 2014年6月
http://www.ntt-fsoken.co.jp/research/pdf/2014_12.pdf

(2014年11月19日 尾形 努)

※掲載された論文・コラムなどの著作権は株式会社 NTT ファシリティーズ総合研究所にあります。これらの情報を無断で複製・転載することを禁止いたします。また、論文・コラムなどの内容を根拠として、自社事業や研究・実験等へ適用・展開を行った場合の結果・影響に対しては、いかなる責任を負うものでもありません。

ご利用になりたい場合は、当社ホームページの「お問合わせ」ページよりご連絡・ご相談ください。